

Uitprinten

Overnemen op (dun) karton

Uitknippen

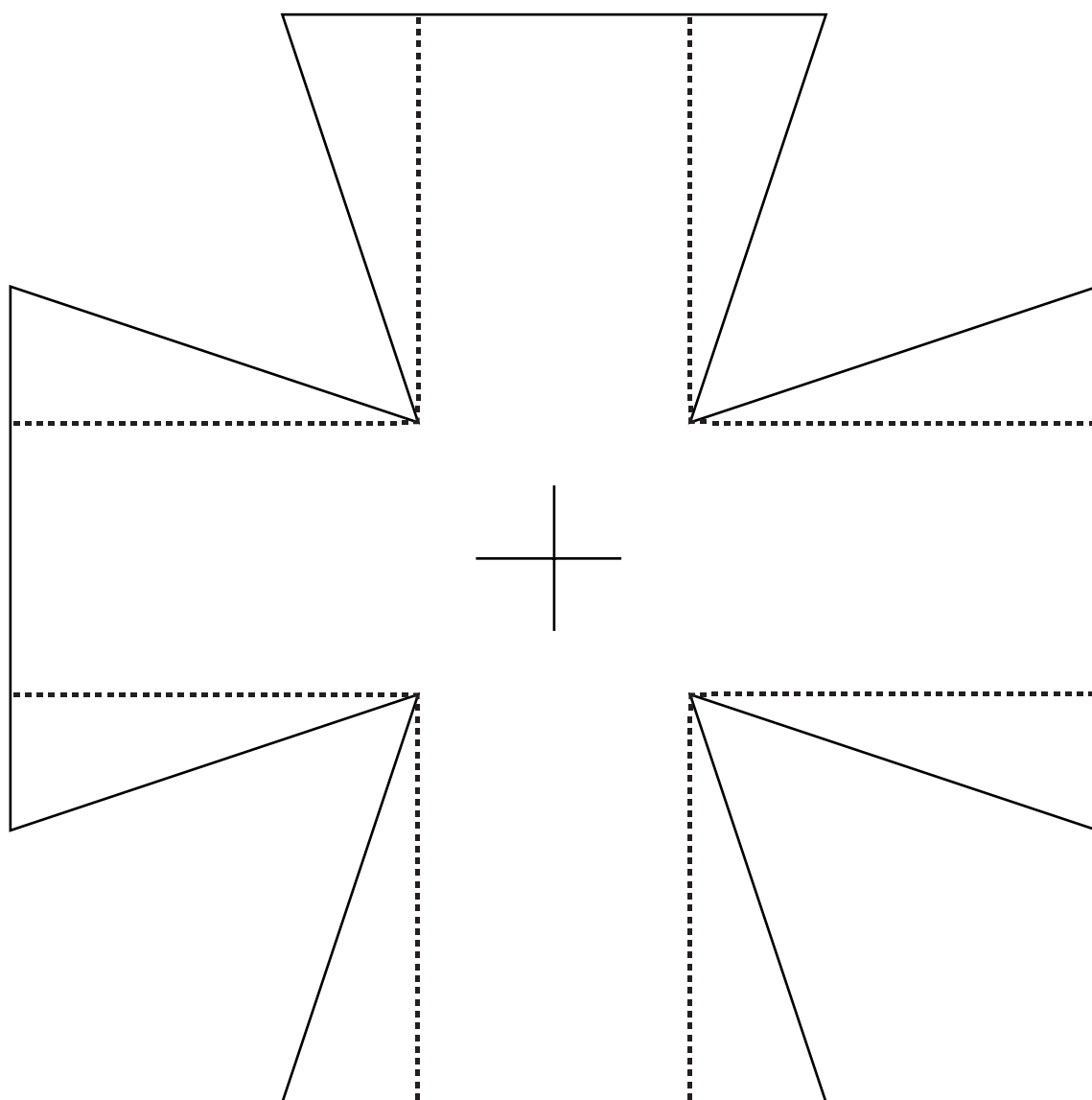
Vouwen langs de vouwlijnen (ene kant vleugel omhoog, andere kant omlaag)

Eventueel verven, kleuren of beplakken

Opening in het midden insnijden

Rietje vastlijmen

Vliegen maar!



Voor een uitgebreide bouwstructie, kijk op: <http://www.mamabende.nl/knutselen/ultracooper/>